

Зеркала

ИНСТРУКЦИЯ ПО ЧИСТКЕ И СТЕРИЛИЗАЦИИ

Только для профессионального использования в стоматологии.

- 1. Простерилизуйте перед первым использованием и незамедлительно после каждого использования.
- 2. Только ручная чистка.
- 3. Промойте чистой деионизированной водой, во избежания запекания известковых отложений, просушите. Проведите визуальный осмотр на предмет повреждений.
- 4. Упакуйте каждое зеркало в отдельный пакет для стерилизации.
- 5. Простерилизуйте в автоклаве (18 мин. При 134°C).



ВАЖНО

Зеркала имеют хрупкую отражающую поверхность, поэтому избегайте любого контакта с другими инструментами во время каждого процесса.

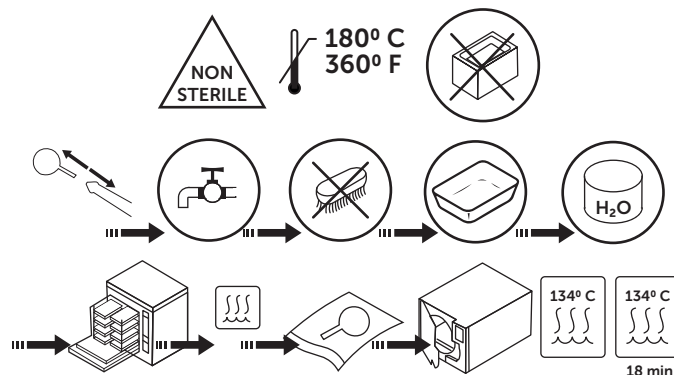
Нельзя использовать ультразвуковую мойку и термодезинфектор.

Не пользуйтесь щетками, грубыми губками и т.п., чтобы не поцарапать зеркало.

Не подвергать зеркало воздействию температур выше 180°C/360°F.

Не использовать быструю программу стерилизации.

Используйте растворы с нейтральным уровнем pH (6-8) рекомендованные для стоматологических зеркал, например ID212 forte DÜRR.



Electronic User Informations

Зеркала

ИНСТРУКЦИЯ ПО ЧИСТКЕ И СТЕРИЛИЗАЦИИ

Только для профессионального использования в стоматологии.

- 1. Простерилизуйте перед первым использованием и незамедлительно после каждого использования.
- 2. Только ручная чистка.
- 3. Промойте чистой деионизированной водой, во избежания запекания известковых отложений, просушите. Проведите визуальный осмотр на предмет повреждений.
- 4. Упакуйте каждое зеркало в отдельный пакет для стерилизации.
- 5. Простерилизуйте в автоклаве (18 мин. При 134°C).



ВАЖНО

Зеркала имеют хрупкую отражающую поверхность, поэтому избегайте любого контакта с другими инструментами во время каждого процесса.

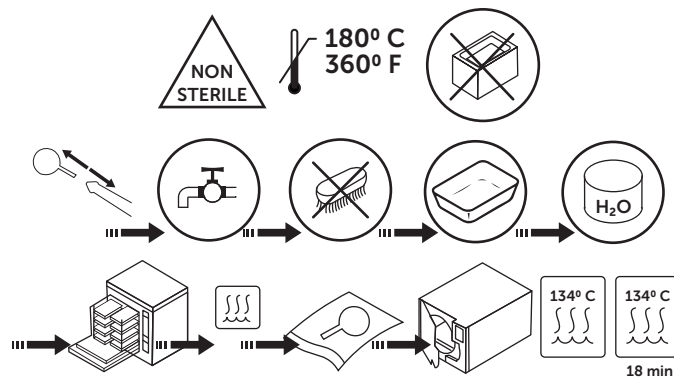
Нельзя использовать ультразвуковую мойку и термодезинфектор.

Не пользуйтесь щетками, грубыми губками и т.п., чтобы не поцарапать зеркало.

Не подвергать зеркало воздействию температур выше 180°C/360°F.

Не использовать быструю программу стерилизации.

Используйте растворы с нейтральным уровнем pH (6-8) рекомендованные для стоматологических зеркал, например ID212 forte DÜRR.



Electronic User Informations

Зеркала

ИНСТРУКЦИЯ ПО ЧИСТКЕ И СТЕРИЛИЗАЦИИ

Только для профессионального использования в стоматологии.

- 1. Простерилизуйте перед первым использованием и незамедлительно после каждого использования.
- 2. Только ручная чистка.
- 3. Промойте чистой деионизированной водой, во избежания запекания известковых отложений, просушите. Проведите визуальный осмотр на предмет повреждений.
- 4. Упакуйте каждое зеркало в отдельный пакет для стерилизации.
- 5. Простерилизуйте в автоклаве (18 мин. При 134°C).



ВАЖНО

Зеркала имеют хрупкую отражающую поверхность, поэтому избегайте любого контакта с другими инструментами во время каждого процесса.

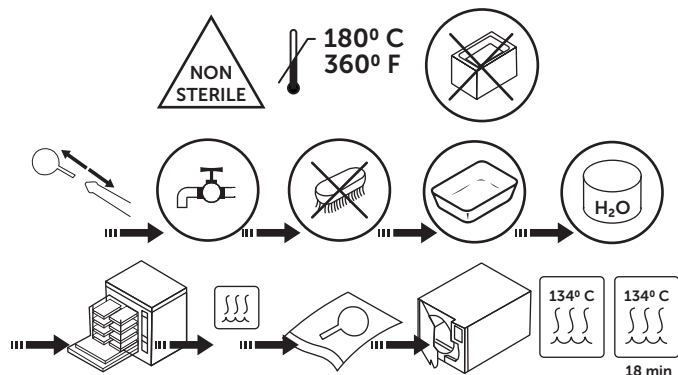
Нельзя использовать ультразвуковую мойку и термодезинфектор.

Не пользуйтесь щетками, грубыми губками и т.п., чтобы не поцарапать зеркало.

Не подвергать зеркало воздействию температур выше 180°C/360°F.

Не использовать быструю программу стерилизации.

Используйте растворы с нейтральным уровнем pH (6-8) рекомендованные для стоматологических зеркал, например ID212 forte DÜRR.



Electronic User Informations

Зеркала

ИНСТРУКЦИЯ ПО ЧИСТКЕ И СТЕРИЛИЗАЦИИ

Только для профессионального использования в стоматологии.

- 1. Простерилизуйте перед первым использованием и незамедлительно после каждого использования.
- 2. Только ручная чистка.
- 3. Промойте чистой деионизированной водой, во избежания запекания известковых отложений, просушите. Проведите визуальный осмотр на предмет повреждений.
- 4. Упакуйте каждое зеркало в отдельный пакет для стерилизации.
- 5. Простерилизуйте в автоклаве (18 мин. При 134°C).



ВАЖНО

Зеркала имеют хрупкую отражающую поверхность, поэтому избегайте любого контакта с другими инструментами во время каждого процесса.

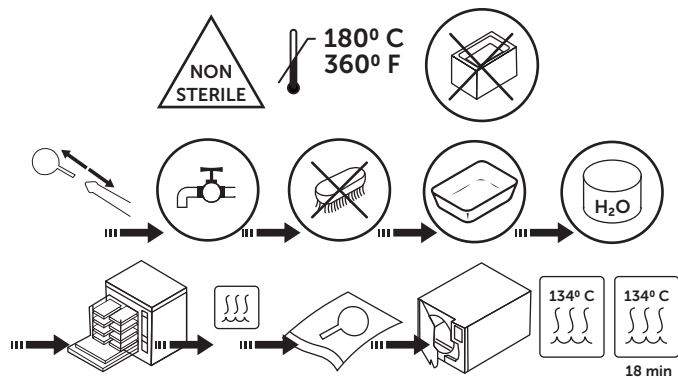
Нельзя использовать ультразвуковую мойку и термодезинфектор.

Не пользуйтесь щетками, грубыми губками и т.п., чтобы не поцарапать зеркало.

Не подвергать зеркало воздействию температур выше 180°C/360°F.

Не использовать быструю программу стерилизации.

Используйте растворы с нейтральным уровнем pH (6-8) рекомендованные для стоматологических зеркал, например ID212 forte DÜRR.



Electronic User Informations